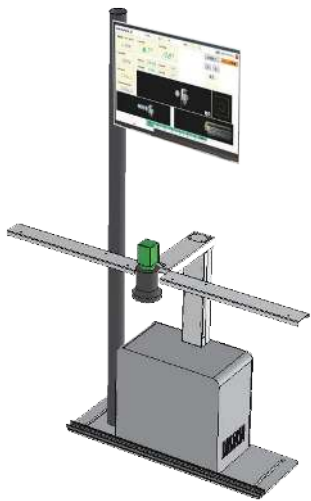


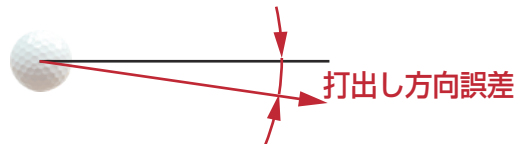
# Putt Analyzer

## 世界初！「パットを高解像度カメラで高精度 AI 解析」

パットで重要なのは、方向の精度、距離の制御、順回転 SPIN 量  
ヘッド軌道を数値化・可視化してパットの傾向を分析！



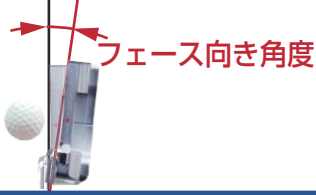
### ① 打ち出す方向の誤差を計測



Line Angle

1.2°

### ② 打ち出す瞬間と前後のフェース向きを計測



Face Angle

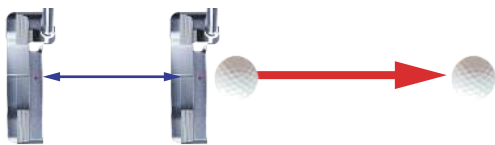
-1.3°

Impact前 -1.3°

Impact後 -1.4°

### ③ グリーンの速さに応じた転がり距離を計測

転がった距離の計測



推定距離 8 feet green ▼

2.13m

推定距離 10feet green ▼

3.10m

推定距離 12feet green ▼

5.18m

### ④ 転がり良さをスピン量で計測

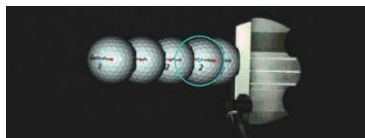


Ball Spin 98 rpm

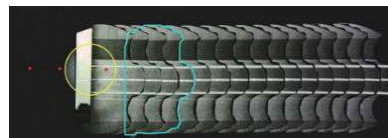
Side Spin 30 rpm

### ⑤ ヘッド軌道とボール軌道をイメージ表示

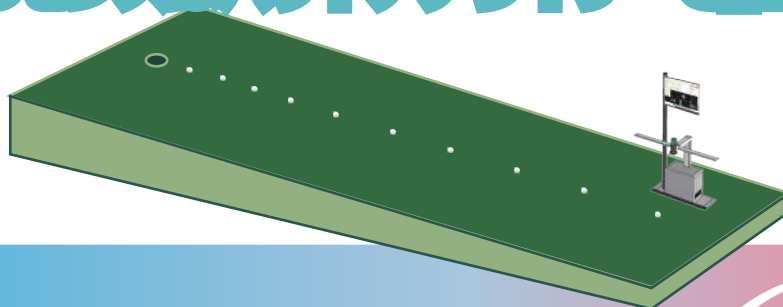
ボール軌道



ヘッド軌道



## パットのセンスはパットアナライザーで誰でも習得できる！



# パットを高精度解析⇒パット傾向が分析できる！ 傾向が解れば最適なパターが選べる！上達の課題が解る！

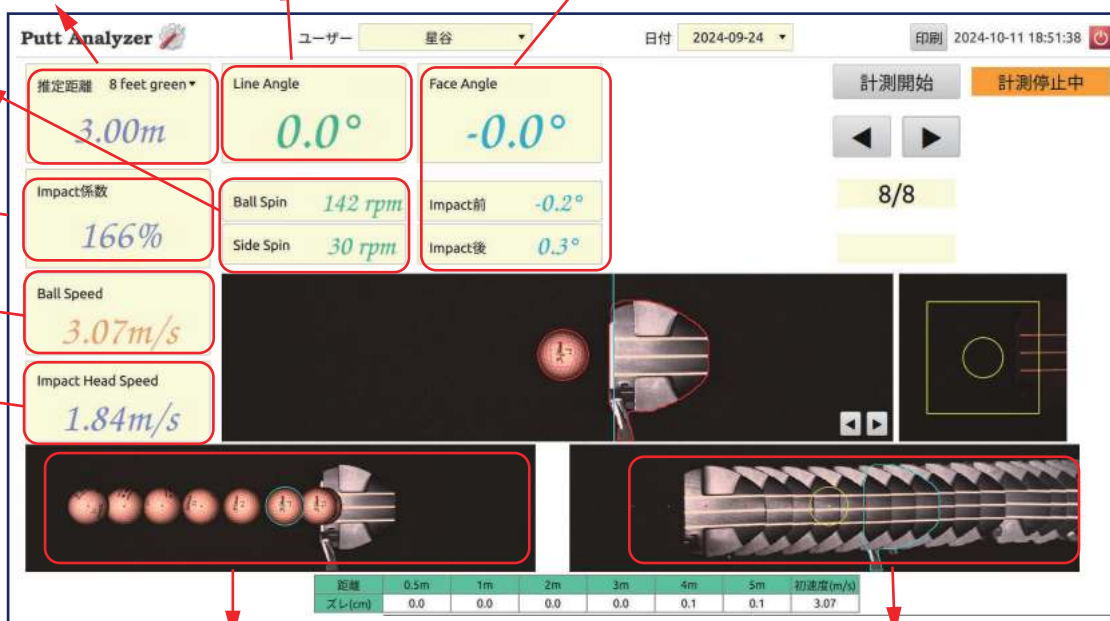
🔍 推定到達距離 8～12feet グリーン速さに対応      🔍 ボール打出し方向誤差計測      🔍 パターフェースの方向誤差計測  
impact 直前・impact 瞬間・impact 直後

🔍 ボールのオーバースピン  
サイドスピンの計測

🔍 Impact 係数  
ヘッド速度に対する  
ボール初速比率

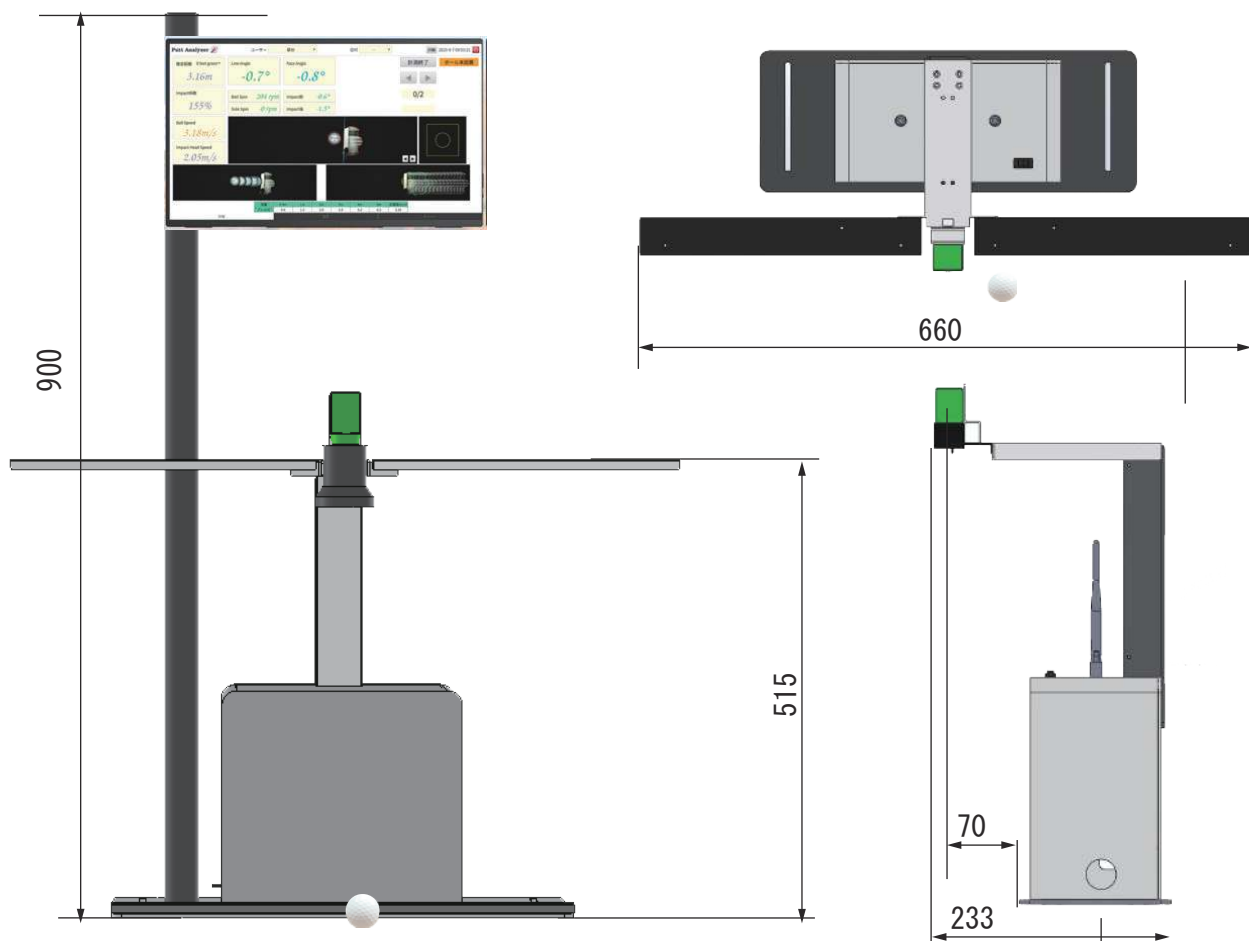
🔍 ボールの初速

🔍 パターヘッド速度



🔍 ボール軌道表示

🔍 パターヘッド軌道表示



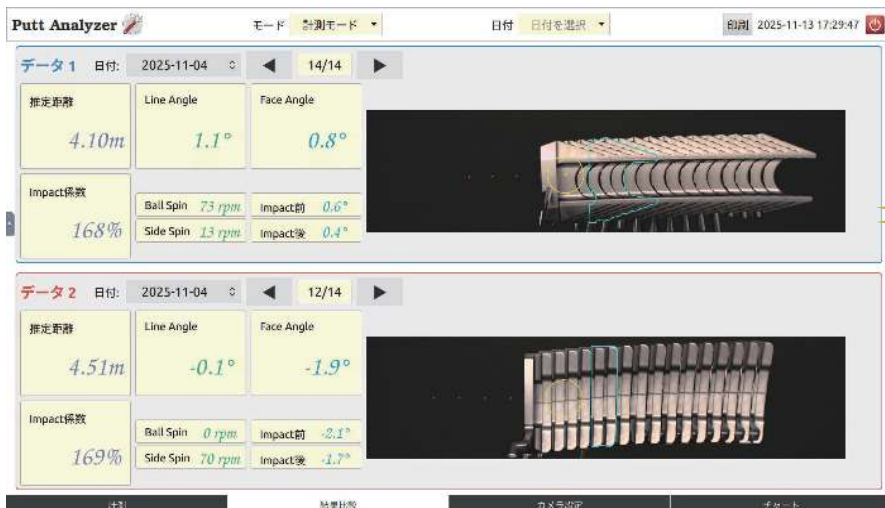
パットアナライザー 1,650,000 円 (税込)

# パットアナライザー活用例：傾向分析機能

## あなたに**最適なパター** 見つけます

メーカー主張の感覚的セールスポイントによる販売から  
お客様パットの傾向を数値化や可視化して最適なパターを選定。

解析結果を見やすい比較画面で変化を確認出来る！最適パターが一目で解る！



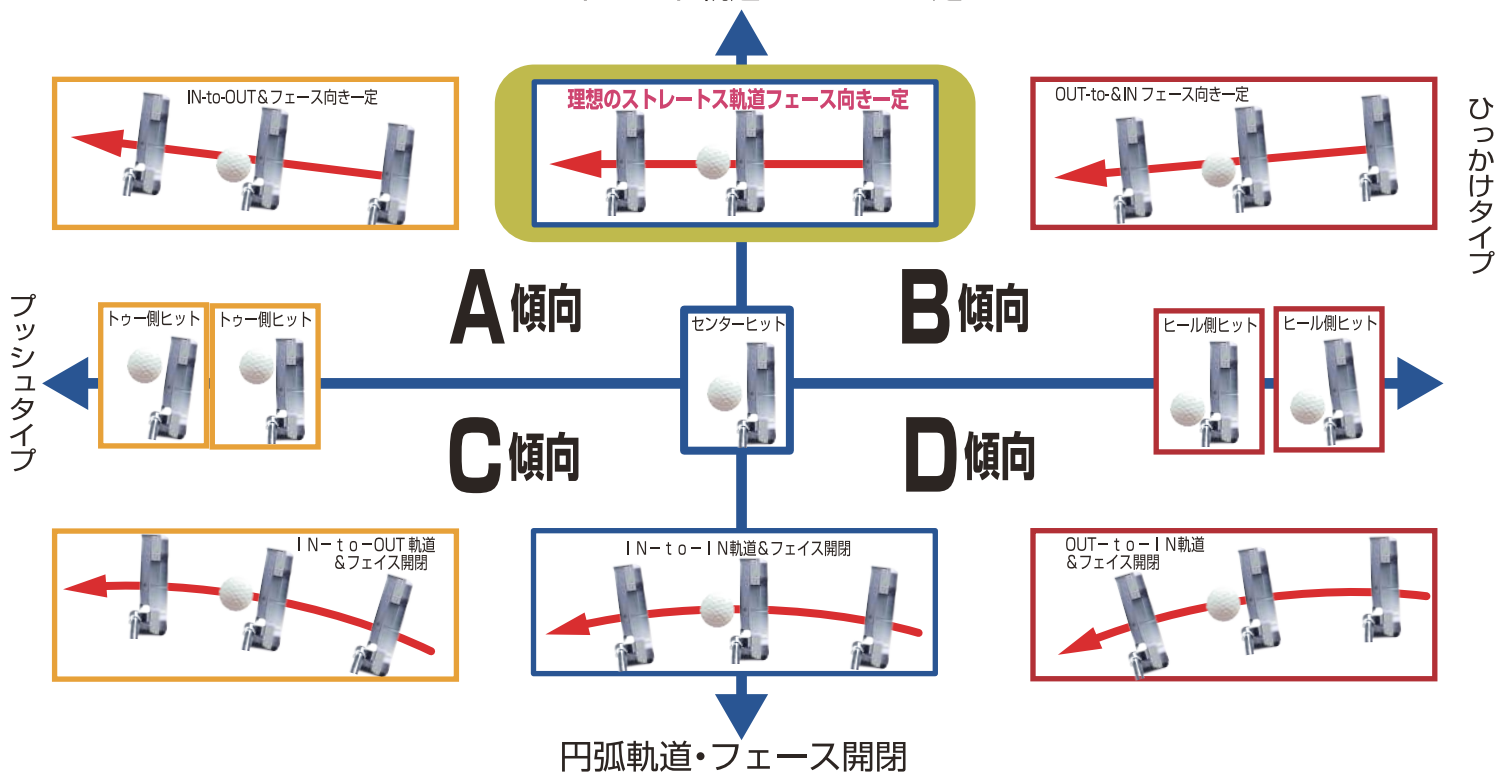
角型フェースバランスパター  
に変えるとストレート軌道に



トゥーヒールパター  
(PING タイプ)  
では、D傾向

## あなたのパットの傾向を分析！最適なパタータイプが解ります

ストレート軌道・フェース一定

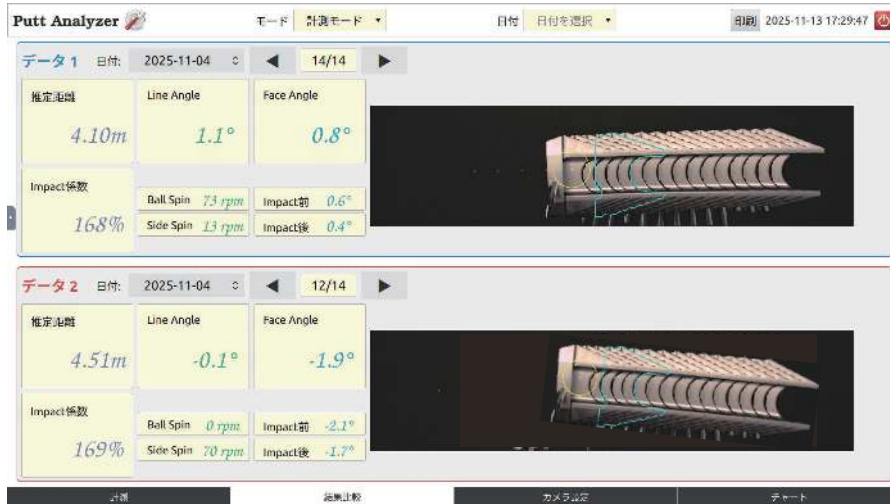


# パットアナライザー活用例；パットレッスン

## パットが上達するとスコアが10打減る

「パットのセンスは科学的アナライズとロボット脳学習メソッドで習得できる」

解析結果を解りやすい比較画面で、上達の進化が一目で解る！



脳学習パットレッスン  
後はストレート軌道に



レッスン練習前は  
IN-to-OUT  
円弧軌道

## パットアナライザー付属LEDスピードガイド練習機能

### ▶ 距離感UP練習機能

2m、3m、5mの距離と8,10,12feetの速さを設定、LEDの動きを追いかけるように、ヘッドを真っ直ぐ動かす。

#### 8feet;2mパットの振幅テンポ練習

推定距離 8 feet green	Line Angle	Face Angle
2.13m	0.0°	0.0°
Impact係数	Ball Spin	Impact前
169%	149 rpm	-0.2°
	Side Spin	Impact後
	-13 rpm	-0.1°

#### 10feet;3mパットの振幅テンポ練習

推定距離 8 feet green	Line Angle	Face Angle
3.70m	0.4°	0.0°
Impact係数	Ball Spin	Impact前
156%	151 rpm	0.3°
	Side Spin	Impact後
	-47 rpm	0.0°

#### 12feet;5mパットの振幅テンポ練習

推定距離 8 feet green	Line Angle	Face Angle
5.18m	0.1°	0.0°
Impact係数	Ball Spin	Impact前
167%	151 rpm	0.1°
	Side Spin	Impact後
	-13 rpm	0.1°

